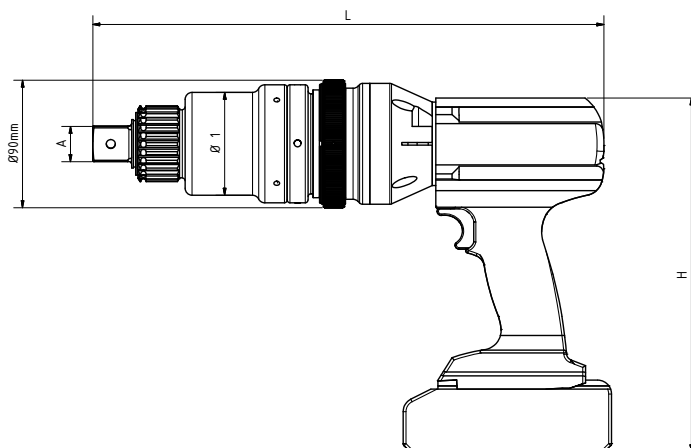


Контроль и управление



Технические характеристики



Тур	035	065	095	130	250	300
Диапазон мощности	25-350 Nm	25-650 Nm	15-950 Nm	25-1.300 Nm	50-2.500 Nm	50-3.000 Nm
Скорость 1, об/мин	18	10	3,5	5	1,5	1,2
Скорость 2, об/мин	36	22	7,5	9,5	3	2,5
Скорость 3, об/мин	80	45	15	22	6,5	6
Скорость 4, об/мин	150	90	30	42	13	12
Длина, мм	315	380	390	380	410	410
Высота мм	250	250	250	250	250	250
Ширина (тягач) мм	80	80	80	80	80	80
Диаметр мм замка	90	90	90	90	90	90
Диаметр редуктора мм	85	75	75	75	88	99
Приводной квадрат, дюйм	1/2"	3/4"	3/4"-1"	1"	1"	1"
Вес, кг	5,25	6,25	7	7,5	8,2	9,2